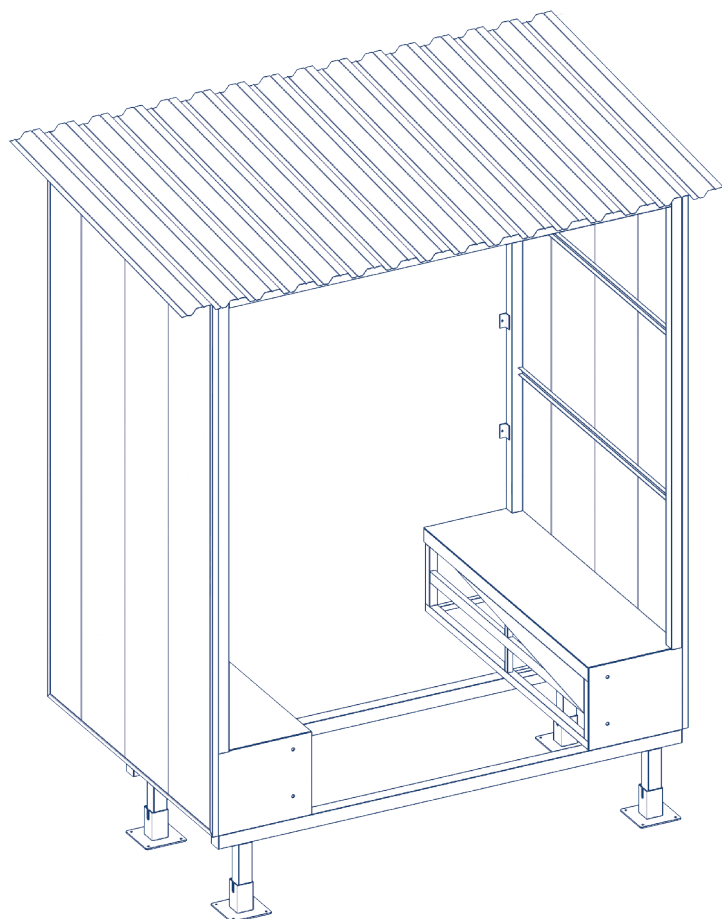


Назначение изделия	2
Оборудование	2
Инструменты	2
Общие инструкции по технике безопасности	3
Монтаж	3
Приложение	8

Тамбур перегрузочный стандартной серии прямой



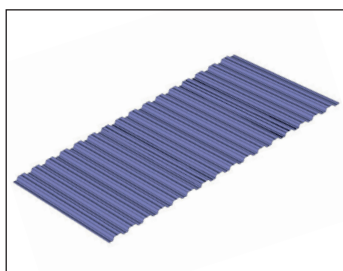
Инструкция по монтажу и эксплуатации

НАЗНАЧЕНИЕ ИЗДЕЛИЯ

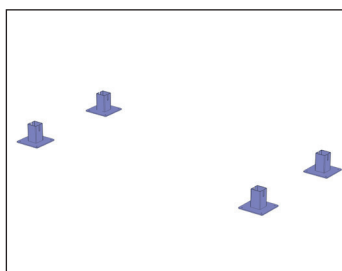
Тамбур перегрузочный представляет собой комплексную конструкцию, вынесенную за пределы здания склада, что позволяет эффективно использовать складские площади. В комплексную конструкцию тамбура перегрузочного входят герметизатор проема и уравнивательная платформа.

Размеры тамбура определяются размерами необходимой уравнивательной платформы и герметизатора проема.

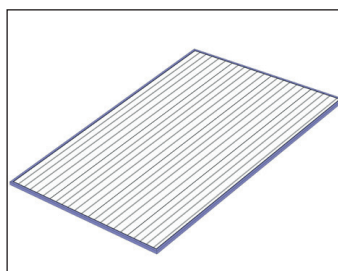
ОБОРУДОВАНИЕ



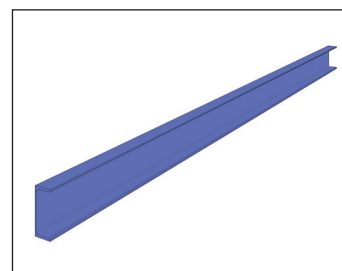
Крыша (комплект профлистов С44)



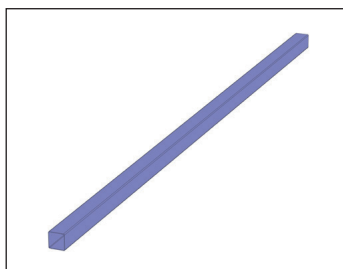
Основания опор



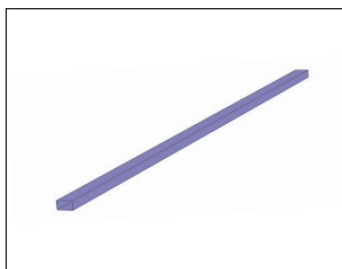
Стена (сэндвич-панели или комплект профлистов С20)



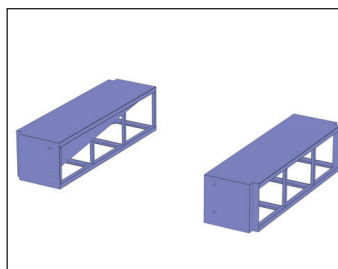
Швеллер стальной гнутый, 60×32×4 мм



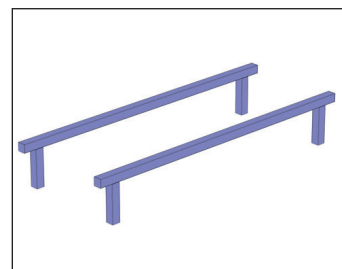
Труба 80×80×4 мм



Труба 60×40×2 мм



Тумбы

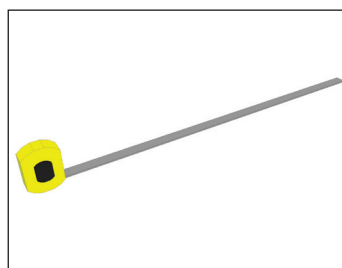


Опоры

ИНСТРУМЕНТЫ



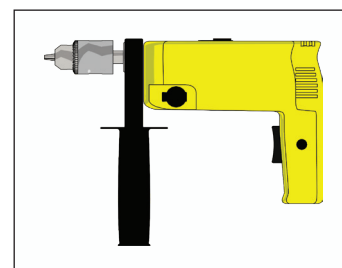
Карандаш



Рулетка



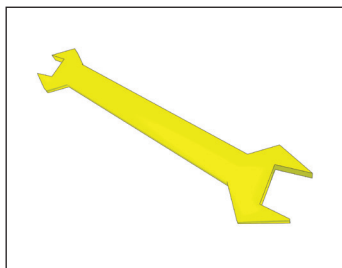
Строительный уровень



Дрель и перфоратор



Комплект сверл



Комплект гаечных ключей



Перчатки

ТЕХНИКА БЕЗОПАСНОСТИ

Для обеспечения правильной и безопасной установки перегрузочного тамбура выполняйте следующие правила:

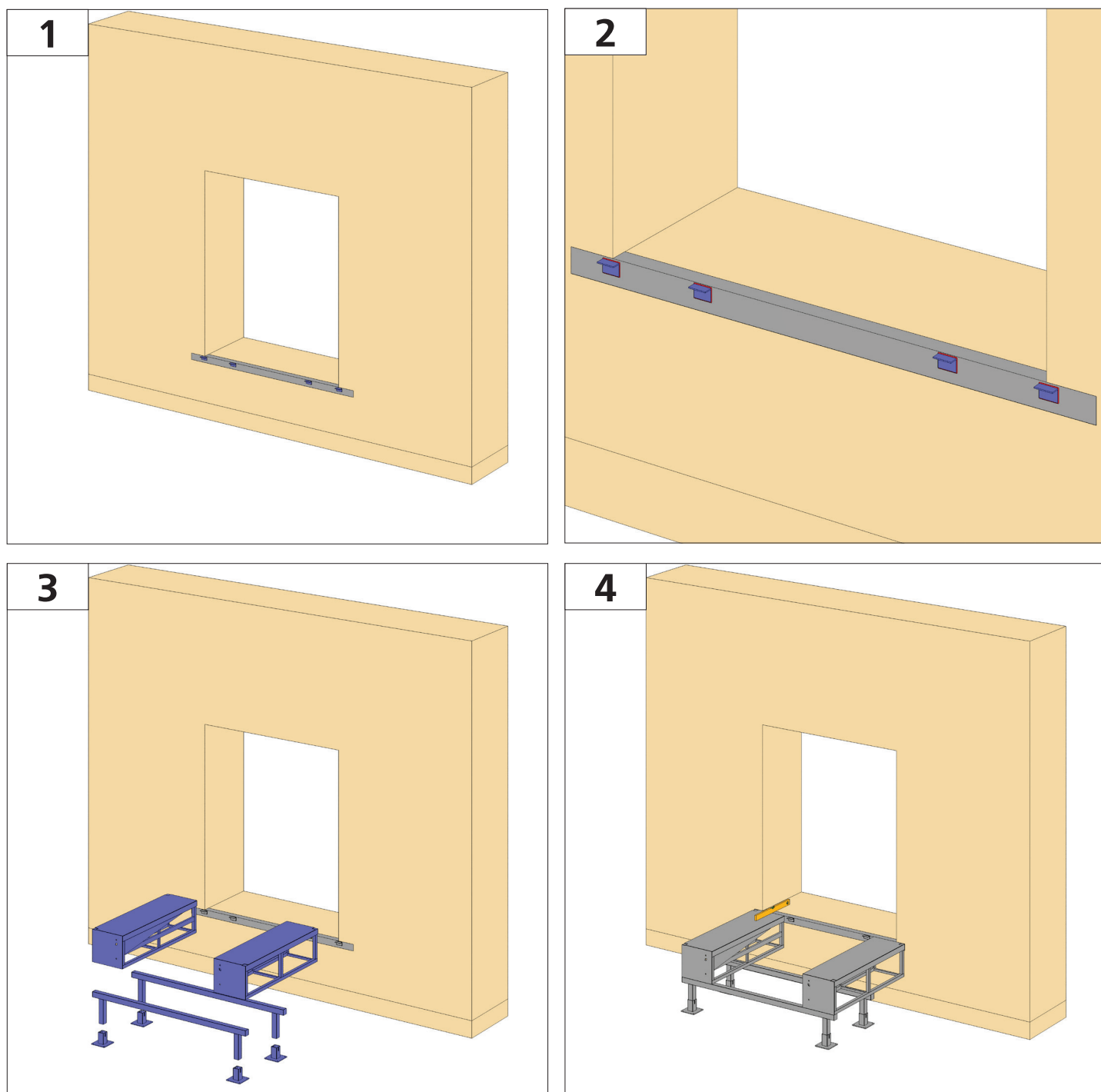
- при монтаже используйте только исправные инструменты;
- выполняйте этапы установки в той последовательности, в которой они указаны на рисунках;
- при замене поврежденных элементов конструкции используйте только оригинальные детали.

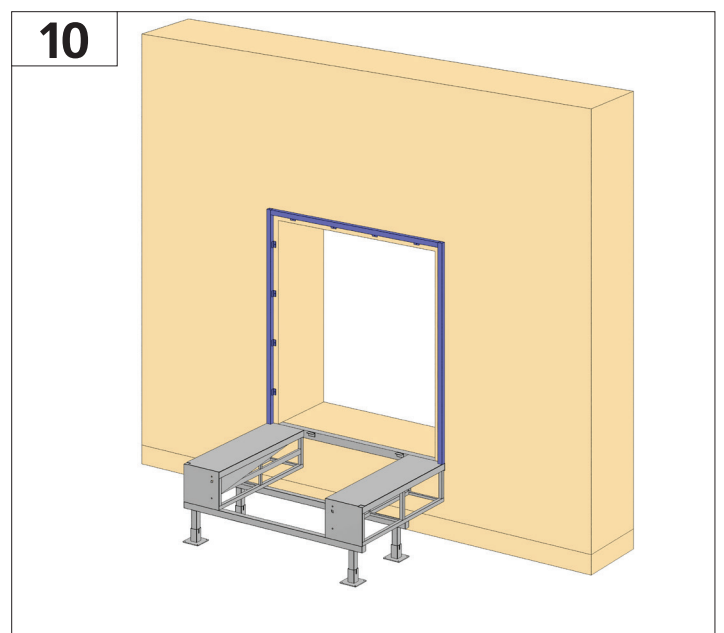
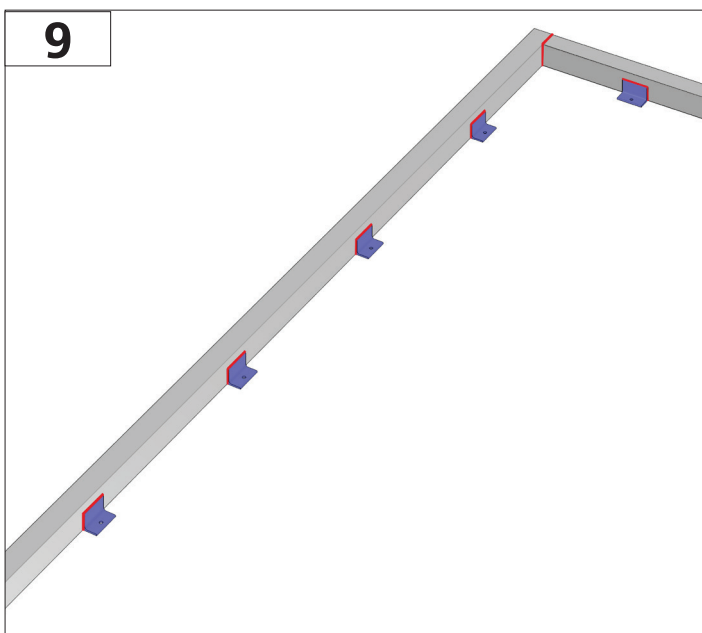
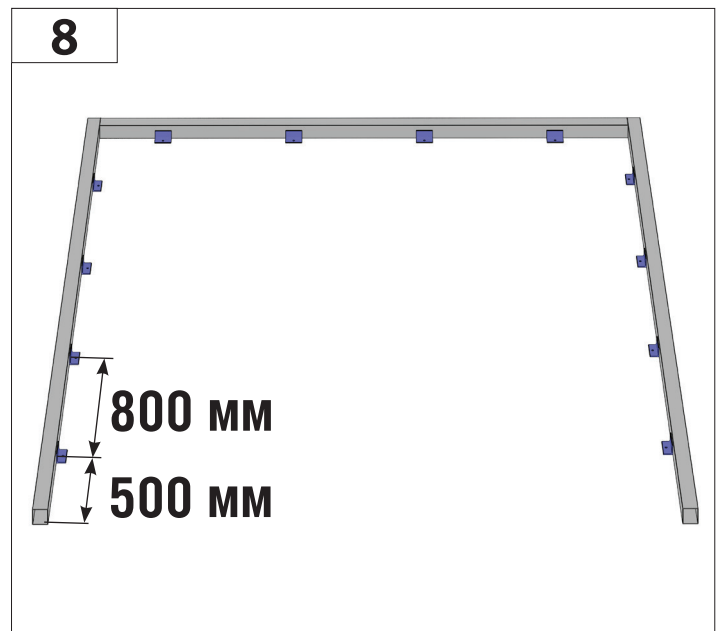
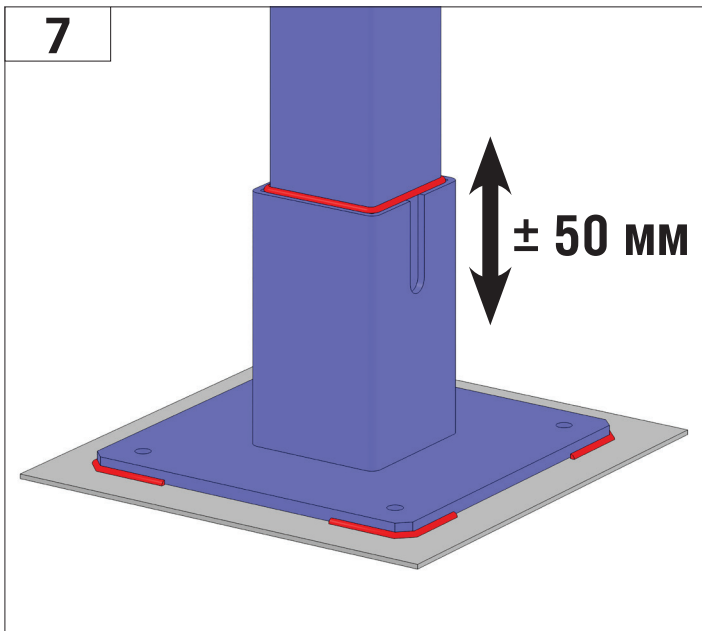
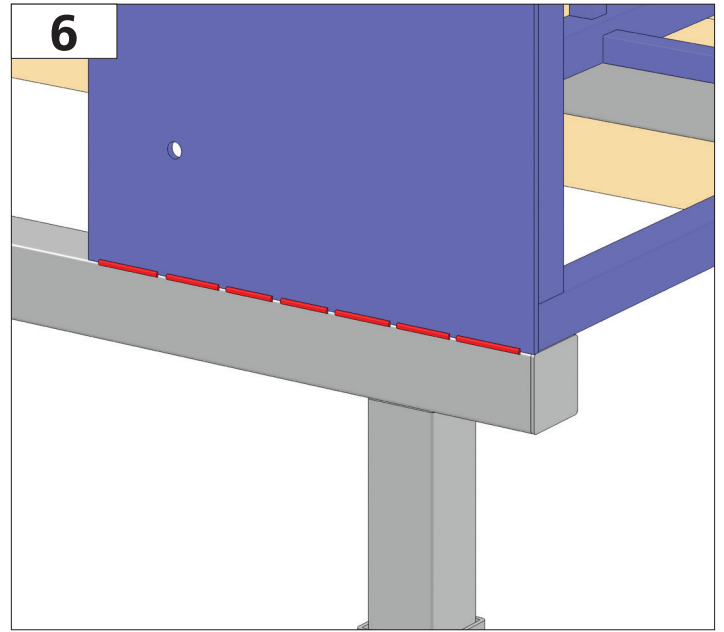
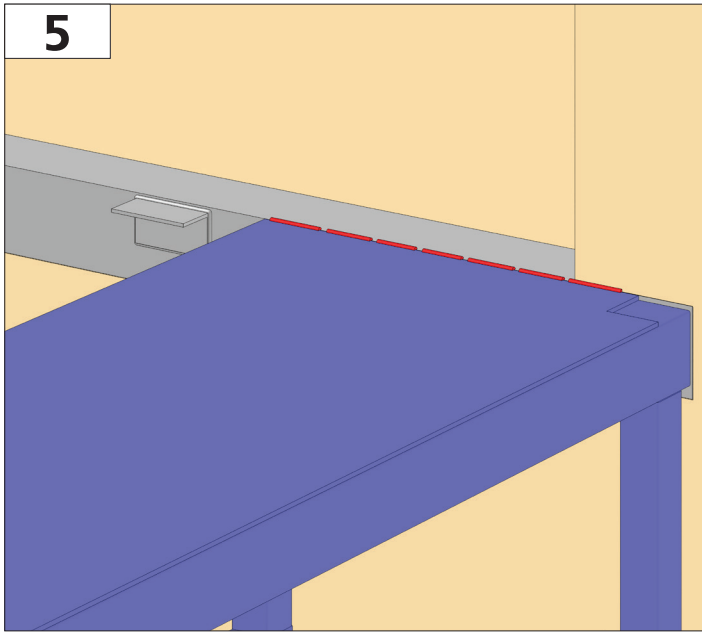
В ином случае правильная работа изделия не может быть гарантирована. Кроме того, гарантия теряет силу.

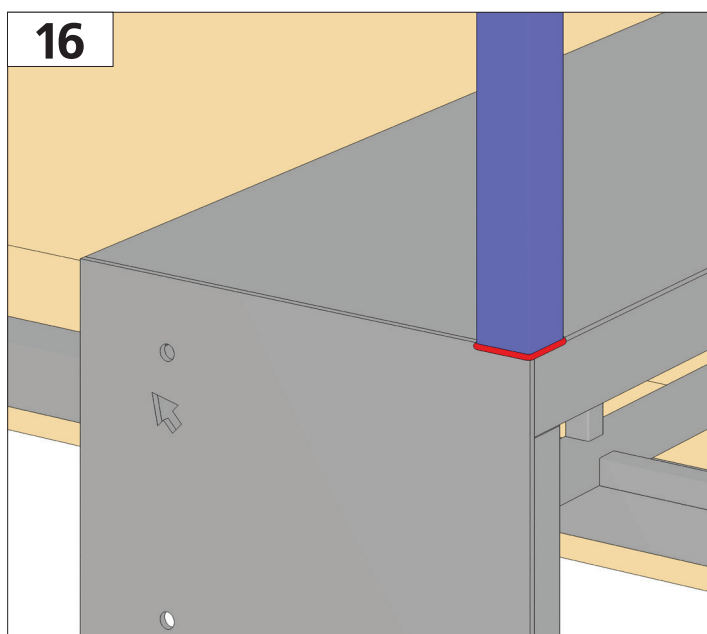
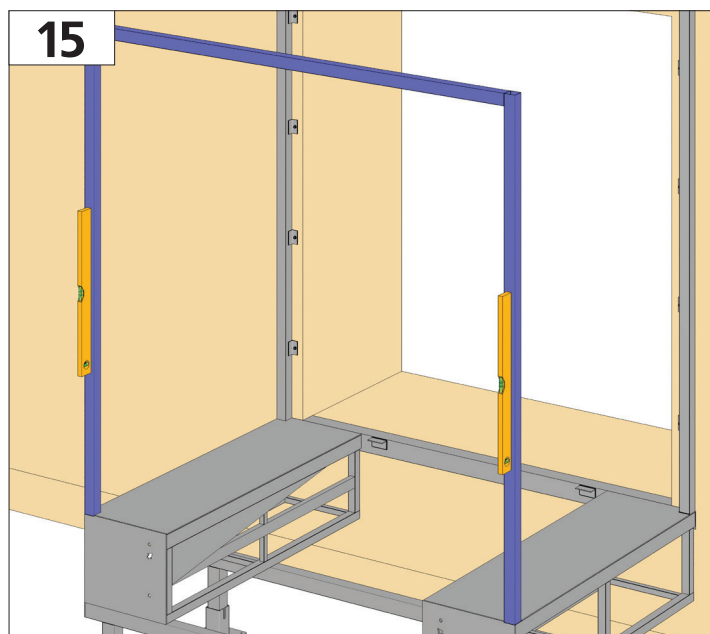
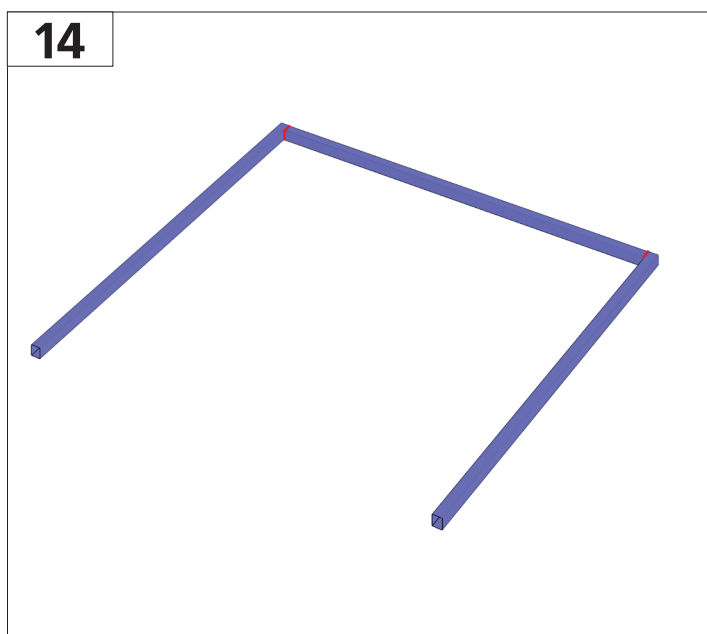
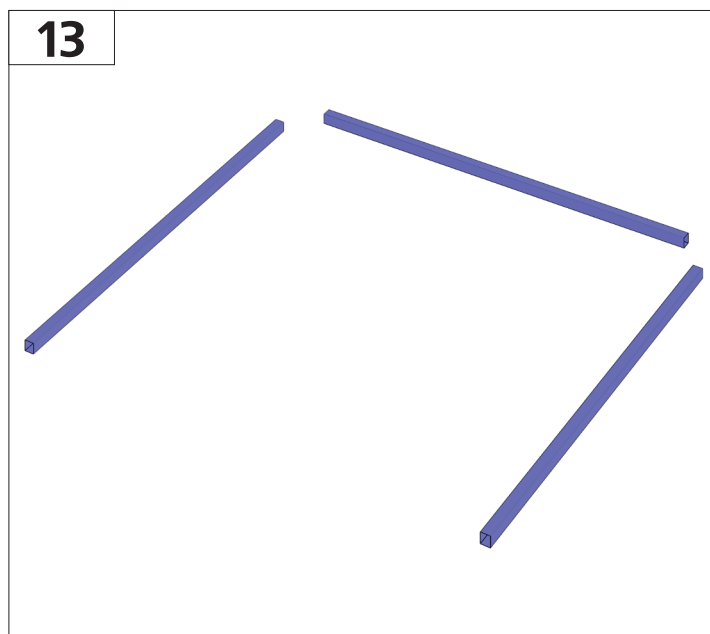
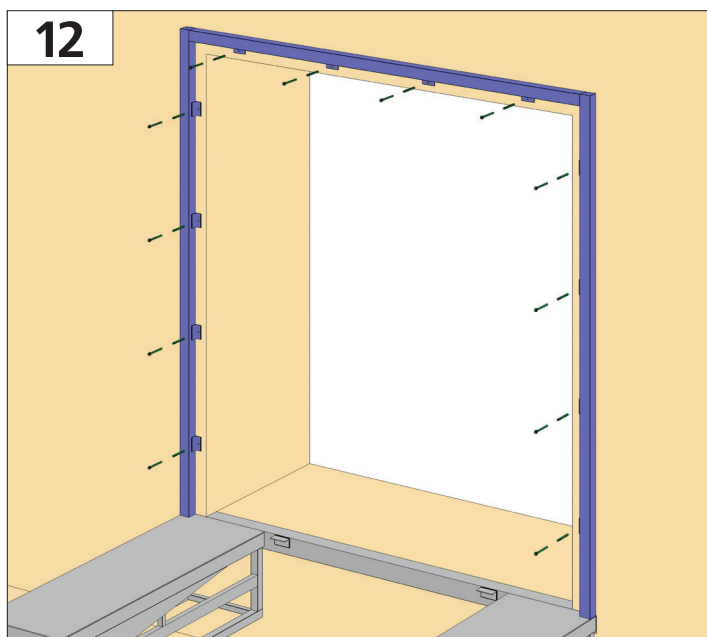
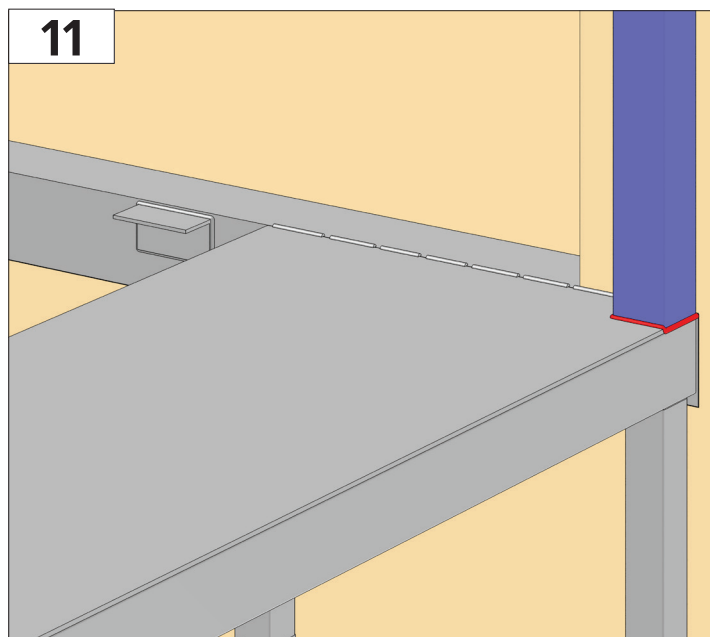


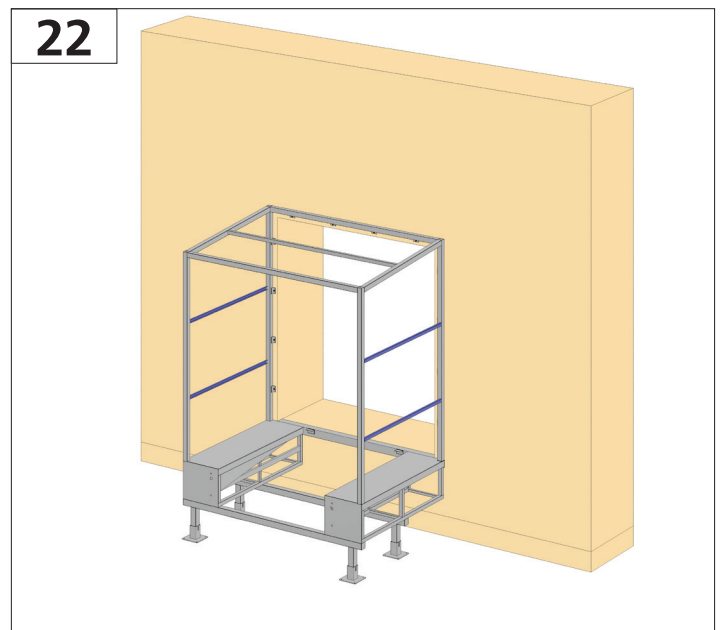
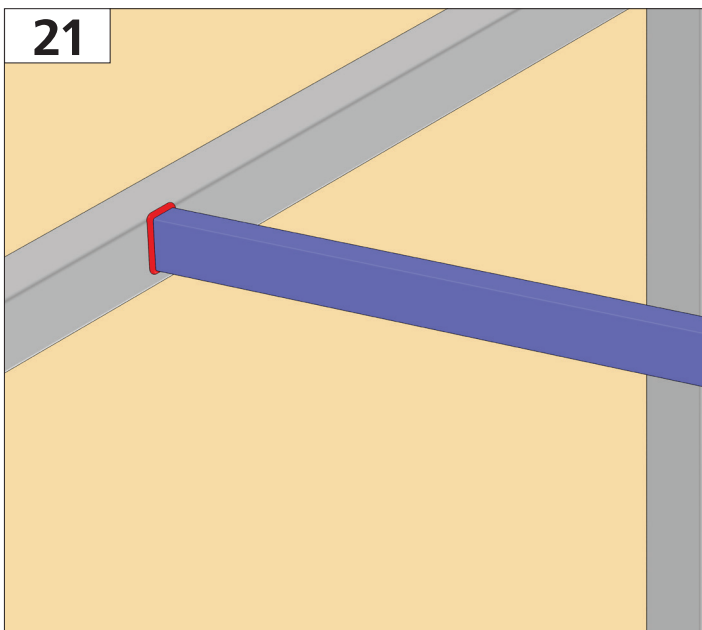
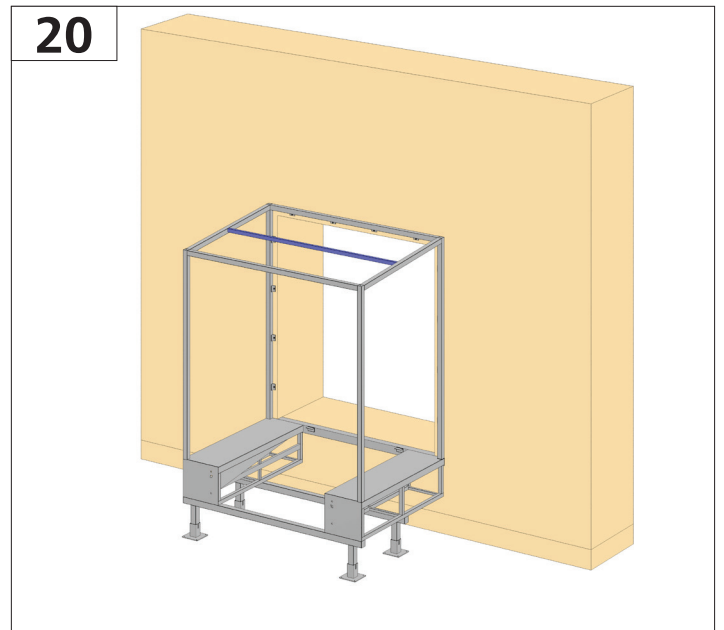
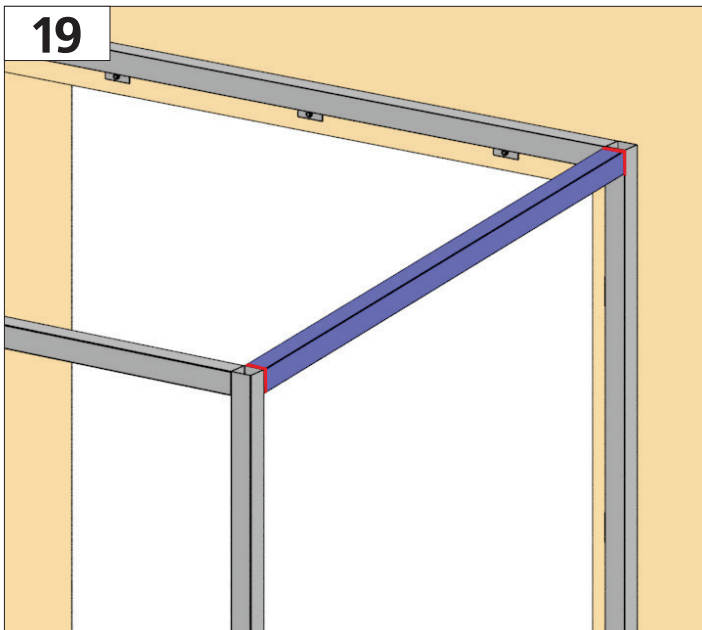
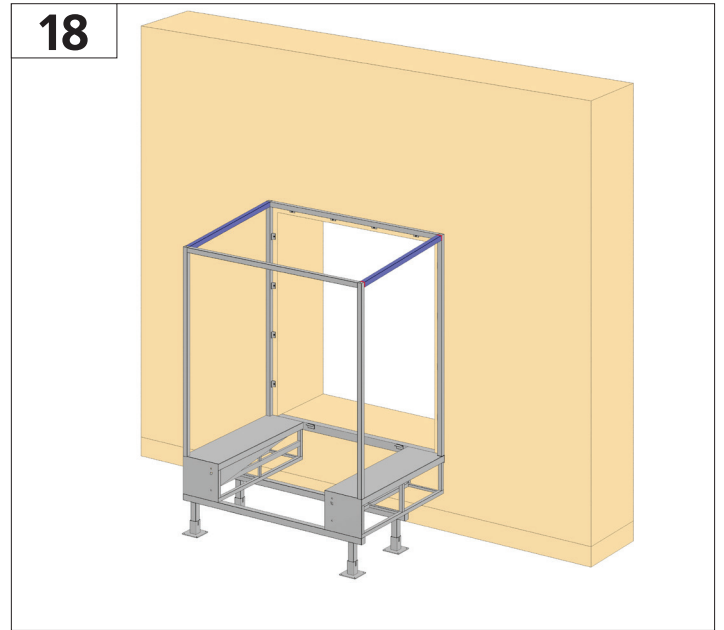
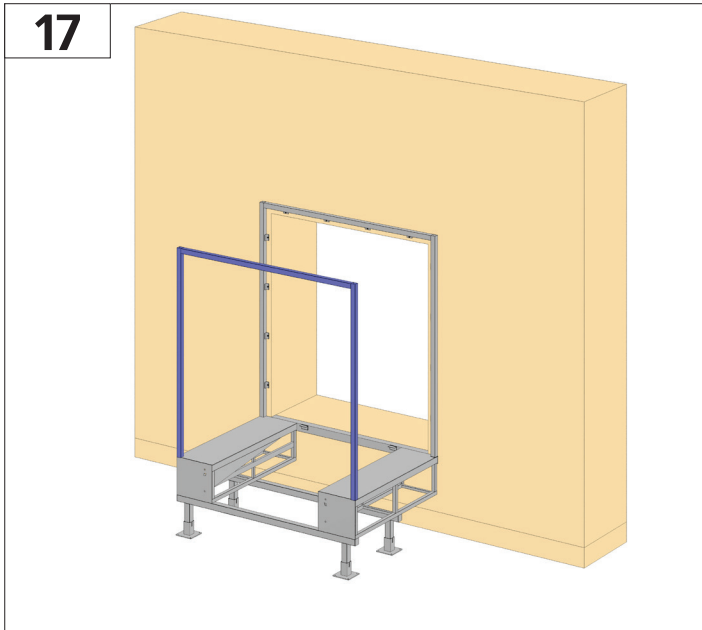
В зимнее время необходимо очищать тамбур, установленные на нем герметизатор и уравнительную платформу, а также прилегающую территорию от снега для обеспечения правильного позиционирования автомобиля. Скорость парковки автомобиля к тамбуру должна быть минимальной, не превышающей 1 км/ч (30 см/с).

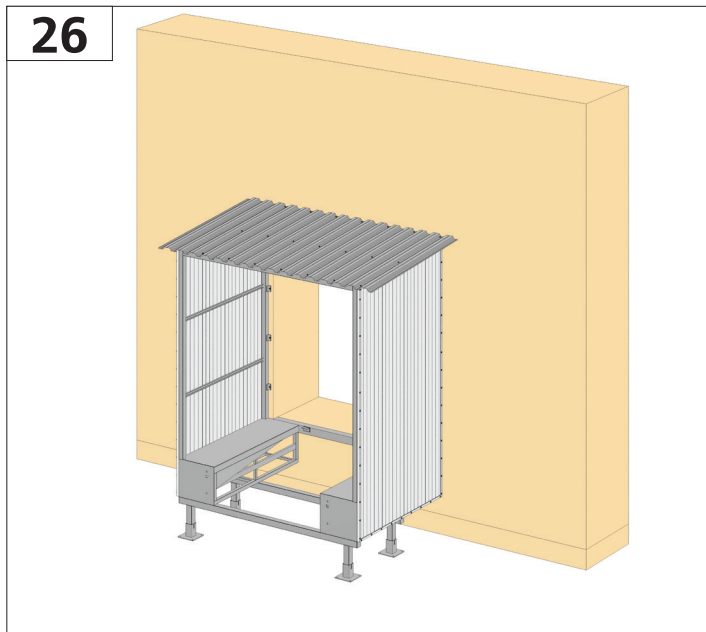
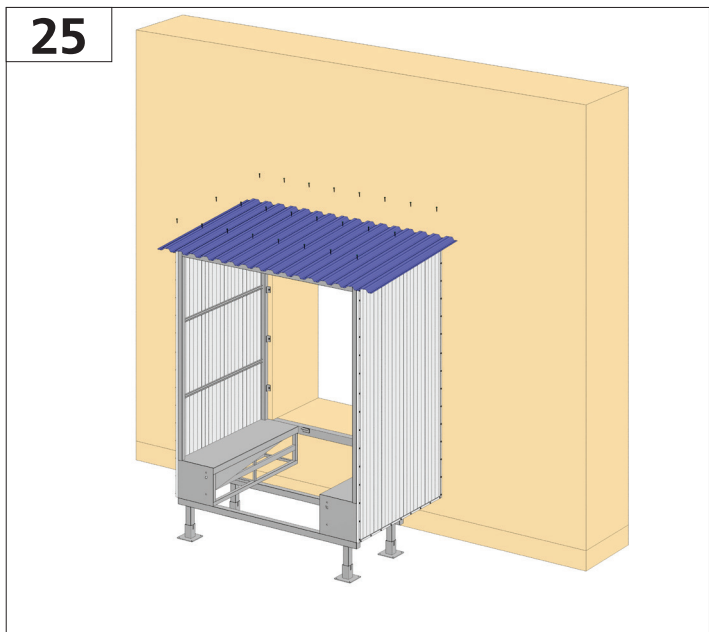
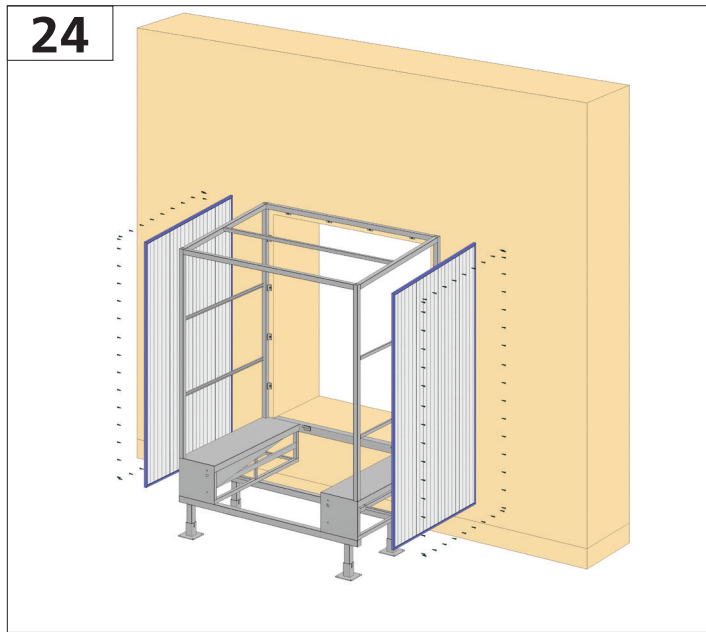
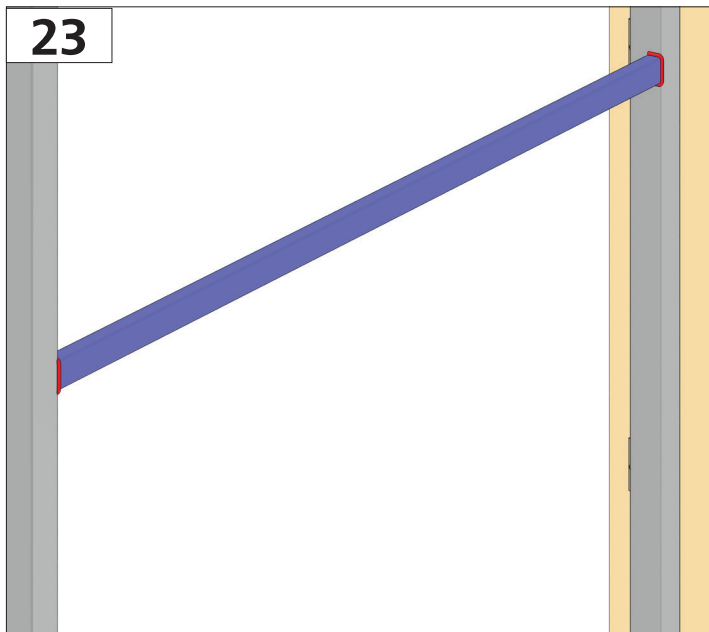
МОНТАЖ









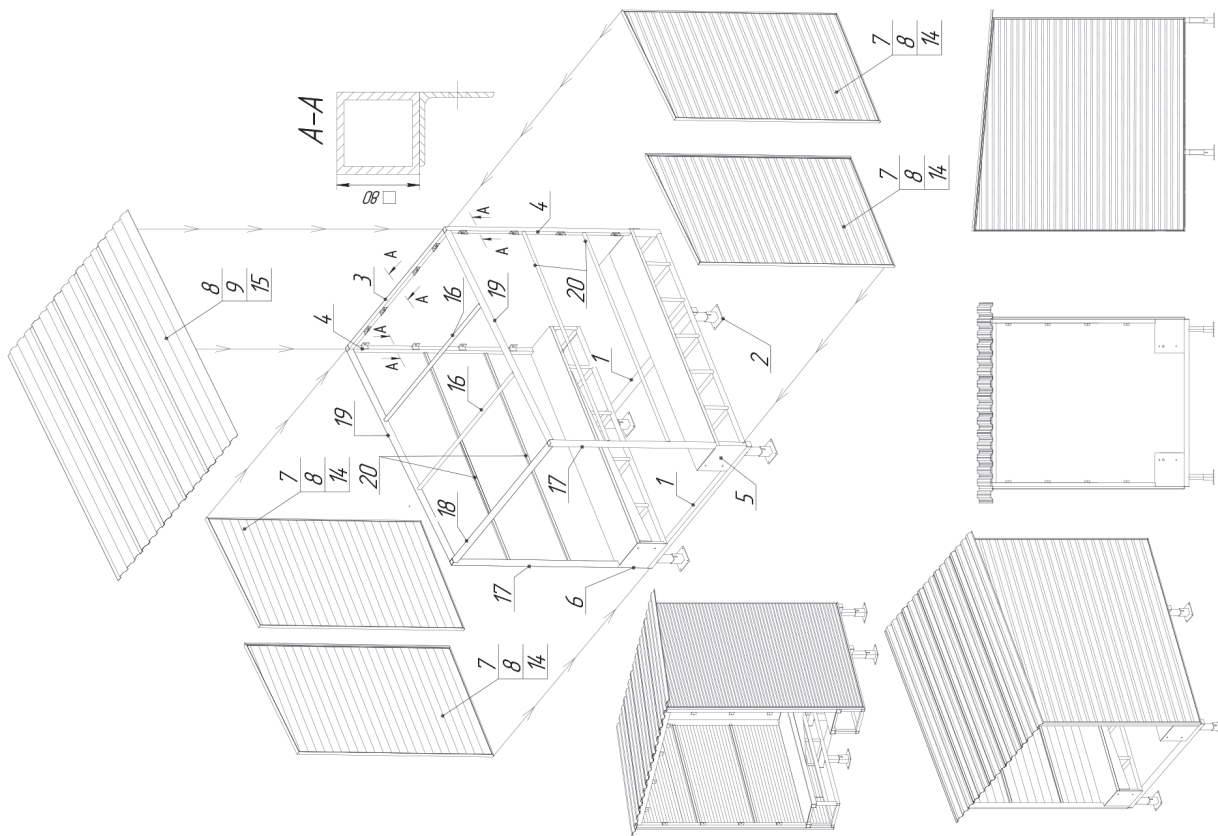


Общий вид

Спецификация

Таблица 1.1

№	Наименование	Артикул	Кол-во	Примечание
1	Опора	SPRT.001	2	Вариант исполнения задисит от: - высоты ур. платформ - высоты пандуса - ширины герметизатора - расстояния между опорами - ширины вертикальных ступей опор.
2	Основание опоры	EF9025	4	
3	Переключатель задней части каркаса пандуса 90 град	DN90.16	1	L-Ширина герметизатора -160
4	Стойка для опор задний части каркаса пандуса 90 град	DN90.18	2	Длина задисит от: - длины ур. платформ - высоты и типа герметизатора
5	Труба левая	TMVL	1	Вариант исполнения задисит от: - высоты, длины и ширины ур. платформ - ширины герметизатора
6	Труба правая	TMR	1	- ширина герметизатора - артикул устанавливаемого джопера
7	Саморез 6,3х 70 по металлу	DNM077	по запросу	Используется при изготовлении пандуса со стенками из сэндвич-панелей
8	Саморез 6,3 х 25 мм по металлу для панелей джопот	DNM075		
9	Шайба 16 кровельная	14.22-1	1	В комплекте (для подраски, сборки шпай)
10	Болт с крышкой для краски/жестяной, 250мм	IN012	1	В комплекте
11	Инструкция по монтажу и эксплуатации каркаса передвижного пандуса	PSP12	1	В комплекте
12	Паспорт на передвижной пандус	по запросу	0,25 л	В комплекте (для подраски, сборки шпай) Артикул определяется по цвету: RAL. Вертика пандуса
13	Краска эмаль алкидная	по запросу	по запросу	Используется при изготовлении пандуса со стенками из профлиста. Количество, длина и форма профлиста задисит от: - высоты и длины ур. платформ - ширины выступа пандуса
14	Профлист: С20/С40/ХХмм/В=1051 мм/Н=600мм S=2мм/TK/Спз/Оцинкованный	по запросу	по запросу	Используется при изготовлении пандуса со стенками из сэндвич-панелей. Размеры стенок задисит от: - высоты и длины ур. платформ - ширины выступа пандуса
15	Профлист: С14/С40/ХХмм/В=1046 мм/Н=200мм/Оцинкованный	14.8-24	по запросу	Количество и длина задисит от: - длины ур. платформ - ширины герметизатора - ширины выступа пандуса
16	Труба стальная/Прокатная/ Профильная/60мм/40мм/ S=2мм/TK/Спз/Неоцинкованный	ME TT 05	по запросу	L-Ширина герметизатора -160. Количество задисит от длины уральной платформы
17	Труба стальная/Квадратная/ Профильная/80мм/80мм/ S=2мм/TK/Спз/Неоцинкованный	ME TT 54	2	Длина задисит от высоты и типа герметизатора
18	Труба стальная/Квадратная/ Профильная/80мм/80мм/ S=2мм/TK/Спз/Неоцинкованный	ME TT 54	1	L-Ширина герметизатора -160 Используется с джопера
19	Труба стальная/Квадратная/ Профильная/80мм/80мм/ S=2мм/TK/Спз/Неоцинкованный	ME TT 54	2	Параллельные срезаки 85 град Длина задисит от: - длины ур. платформ - ширины выступа пандуса
20	Швеллер стальной/гнутый/ 60х32х4./параллельные грани полки/Спз	ME TS 07	4	Длина задисит от: - длины ур. платформ - ширины выступа пандуса



Лист применен	Значение W1				Значение W1				B-V	
	Ширина		Ширина герметизатора, мм.		Ширина уравнительной платформы, мм		Ширина герметизатора, мм.		Закладная пластина 16х400х400мм (в комплект поставки не входит)	
	1800	2200	2300	2400	2500	2600	2700	2800	2800	2800
	2000	2300	2400	2500	2600	2600	2700	2700	2700	2700
	2200	2400	2400	2500	2600	2600	2700	2700	2700	2700

Значение L1 и L2 для ур. платформы с поворотной аппаратурой			
Длина ур. платформы*, мм	L1, мм	L2, мм	L1, мм
2500	1212	1243	1243
3000	1557	1400	1400
3500	1670	1784	1784
4000	1655	2300	2300
4500	1775	2680	2680

Значение L1 и L2 для механической ур. платформы	
L1, мм	L2, мм
895	1560

Уголок 50х50х4 мм L=100 мм
 уголок 100х100х7 мм L=3000 мм min арматура Ø16мм, шаг 300 мм

бетон

бетон

место установки блока управления

Труба Ø80мм для прокладки кабеля от гидростанции до блока управления. Угол перегиба должен быть не более 45°

1200

1300

400

400

F₂ = 4,5тонн

10

А-А

Б-Б

Данная схема установки закладных элементов для тамбура перегрузочного прямого (90°) стандартной серии из сэндвич-панелей (артикул DHOUS 90-2500(S)) под уравнительную платформу с поворотной аппаратурой встроенного типа шириной 2000 мм, длиной* 2500, высотой 600мм и герметизатора шириной 3000 мм.

* -Длина уравнительной платформы- это размер от края открытой аппаратуры до оси вращения крышки платформы.

Модель фермы выносной FEH 90		Модель тамбура DHOUS 90	
Мат. лист	№ док.им	Лист	Масса
Разреш	Подп.		Масса
Проб.			
Т. контро.			
И. контро.			
Субп.			
Схема установки закладных элементов для фермы выносных прямых (90°) и стандартной серии прямых (90°) стандартной серии под уравнительную платформу механическую и с поворотной аппаратурой встроенного типа			
Российская линейка			
Копировал			
Формат А3			

При ширине ур. платформ 2400мм W >=3000мм.
W равно ширине герметизатора

Значение W1

W1		Ширина герметизатора, мм.				
Ширина уравнивающей платформы, мм	1800	2800	3000	3200	3400	3600
	2000	2200	2300	2400	2500	2600
	2200	2400	2400	2500	2600	2700
		2400	2500	2600	2700	2800

В-В
Закладная пластина 16x400x400мм (в комплект поставки не входит)

Значение L1 и L2 (аппарель 500 мм)

Длина ур. платформ*, мм	L1, мм	L2, мм
2500	442	1793
3000	967	1768
3500	1347	1888
4000	1487	2248

Значение L1 и L2 (аппарель 1000 мм)

Длина ур. платформ*, мм	L1, мм	L2, мм
3500	967	1768
4000	1347	1888

место установки блока управления
Труба Ø80мм для прокладки кабеля от гидростанции до блока управления. Угол перегиба должен быть не более 45°

1200

* Длина ур. платформы - это размер от края открытой аппарели до оси вращения крышки платформы.

Данная схема установки закладных элементов для tambура перегрузочного прямого (90°) стандартной серии из сэндвич-панелей (артикул DHOUS 90-2500(S)) под уравнивающую платформу с выдвижной аппарелью встроенного типа шириной 2000 мм, длиной * 2500 мм, высотой 700мм и герметизатора шириной 3000 мм.

А-А
уголок 50x50x4мм L=100 мм
арматура Ø16мм, шаг 300 мм

Б-Б

бетон

бетон

Вид № подл.		Вид № подл.		Вид № подл.		Вид № подл.		Вид № подл.		Вид № подл.	

Модель формы выносовой FET 90
Модель tambура DHOUS 90

Схема установки закладных элементов для ферм выносных грузочных прямых (90°) стандартной серии под уравнивающую платформу с выдвижной аппарелью встроенного типа

Вид № подл.	Разр.	№ докум.	Лист	Листов	Масса	Масштаб
						1:1

Российская линейка

Копировал

Формат А3

В-В

Закладная пластина 16x400x400мм (в комплект поставки не входит)

Ширина герметизатора, мм.

2800	3000	3200	3400	3600
------	------	------	------	------

Значение W1

Ширина уравнивающей платформы, мм	1800	2000	2300	2400	2500	2600	2700	2800
-----------------------------------	------	------	------	------	------	------	------	------

Значение L1 и L2 для ур. платформы с поворотной аппаратуры

Длина ур. платформы, мм	L1, мм	L2, мм
2000	945	1210
2500	945	1710
3000	1645	1510
3500	1668	1987
4000	1668	2487
4500	1668	2987

Значение L1 и L2 для механической ур. платформы

L1, мм	895
L2, мм	1560

W равно ширине герметизатора

1300

400

400

1200

10

6

бетон

бетон

А-А

Б-Б

уголок 50x50x4мм L=100 мм

уголок 100x100x7мм L=3000 мм min

арматура Ø16мм, шаг 300 мм

место установки блока управления

Труба Ø80мм для прокладки кабеля от гидростанции до блока управления. Угол перегиба должен быть не более 45°

F₂ = 4,5тонн

Данная схема установки закладных элементов для тамбура перегрузочного прямого (90°) стандартной серии под уравнительную платформу с поворотной аппаратурой встроенного типа шириной 2000 мм, длиной 2000, высотой 600мм и герметизатора шириной 3000 мм.

Модель фермы выносной FEH 90
Модель тамбура DHOUS 90

Схема установки закладных элементов для ферм выносных прямых (90°) и тамбуров перегрузочных прямых (90°) стандартной серии под уравнительную платформу механического и поворотной аппаратуры встроенного типа

Имя	Лист	№ докум.	Подп.	Дата
Разраб.	Проб.	Т.контр.		
Исполн.	Утв.			

Европейская линейка

Держан-перегрузочные системы

DOORHAN[®]

Компания DoorHan благодарит вас за приобретение нашей продукции. Мы надеемся, что вы останетесь довольны качеством данного изделия.

По вопросам приобретения, дистрибьюции и технического обслуживания обращайтесь в офисы региональных представителей или центральный офис компании по адресу:

Россия, 143002, Московская обл.,
Одинцовский р-н, с. Акулово, ул. Новая, д. 120
Тел.: +7 495 933-24-00
E-mail: Info@doorhan.ru
www.doorhan.ru